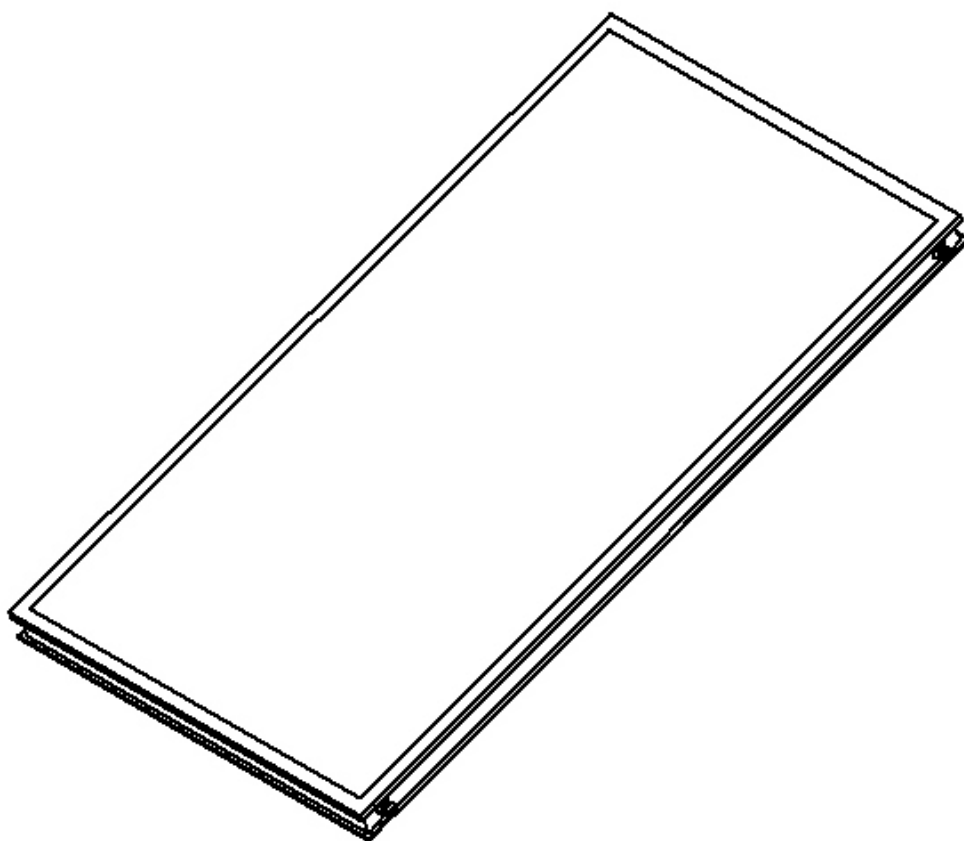


NOTICE D'INSTALLATION

↳ CAPTEUR SOLAIRE DS-DRAIN



DOMUSA
T E K N I K

Nous vous remercions d'avoir choisi un produit **DOMUSA TEKNIK**. Dans la gamme de produits **DOMUSA TEKNIK** vous avez choisi le capteur plat **DS-Drain** un équipement solaire qui absorbe l'énergie reçue par rayonnement solaire pour la transformer en énergie thermique.

Ce document constitue une partie intégrante et essentielle du produit et il doit être remis à l'utilisateur. Lisez attentivement les avertissements et les conseils que contient cette notice car ils donnent des indications précieuses sur la sécurité de l'installation, son utilisation et sa maintenance.

L'installation du produit doit être exclusivement confiée à du personnel qualifié et réalisée conformément aux règlements en vigueur et aux instructions du fabricant.

Seuls les Services d'Assistance Technique Officiels **DOMUSA TEKNIK** sont autorisés à mettre en marche les produits ou à réaliser des opérations de maintenance dessus.

Le fabricant décline toute responsabilité en cas de dommages aux personnes, aux animaux ou aux biens dus à une installation incorrecte du produit.

SOMMAIRE

Pág.

1 MANIPULACION, TRANSPORTE Y SEGURIDAD.....	2
2 CARACTÉRISTIQUES TECHNIQUES.....	3
3 CROQUIS DE DIMENSIONS.....	3
4 INSTRUCTIONS D'INSTALLATION.....	4
4.1 INSTALLATION HYDRAULIQUE D'UN CAPTEUR.....	4
4.2 INSTALLATION HYDRAULIQUE DE 2 CAPTEURS.....	5
4.3 MONTAGE DE LA SONDÉ DE TEMPERATURE.....	6
4.4 FLUIDE CALOPORTEUR.....	6
5 EMPLACEMENT DU CAPTEUR SOLAIRE.....	7
6 CONTRAINTES DE HAUTEUR ET DE LONGUEUR.....	8
7 MAINTENANCE.....	9
7.1 RENOUVELLEMENT DU FLUIDE CALOPORTEUR.....	9
8 CONDITIONS DE GARANTIE.....	10

DS-drain

1 MANIPULACION, TRANSPORTE Y SEGURIDAD

Le montage, la manipulation et le transport des capteurs solaires doivent être réalisés par du personnel suffisamment qualifié et dans le respect des différentes directives, réglementations et dispositions locales en matière d'installation, manipulation, sécurité professionnelle, etc., qui, en fonction de la zone d'installation, peuvent varier.

Le montage des capteurs sur la toiture exige de veiller particulièrement à l'étanchéité à la pluie de toitures et parois ainsi qu'aux techniques de scellement.

Pour travailler en hauteur, il est conseillé d'utiliser un harnais et des courroies, outre les équipements de protection habituels tels que gants, lunettes de protection, chaussures de sécurité, casque, etc., et de respecter la réglementation de sécurité professionnelle en vigueur à tout moment.

Sur les installations où des câbles électriques passent à proximité, il est recommandé de couper le courant, de les couvrir ou de maintenir une distance de sécurité appropriée. Pour éviter tout risque d'électrocution et protéger l'installation contre la foudre, le circuit solaire doit être mis à la terre avec un câble de cuivre de 16 mm² de section.

Avant de manipuler les capteurs ou les raccords hydrauliques, s'assurer que leur température n'est pas excessive. Les travaux de montage et de maintenance doivent être réalisés de préférence un jour nuageux pour éviter tout risque de brûlures, ou alors il est conseillé de couvrir les capteurs ou d'effectuer ces opérations pendant les premières heures de la journée ou en fin d'après-midi.

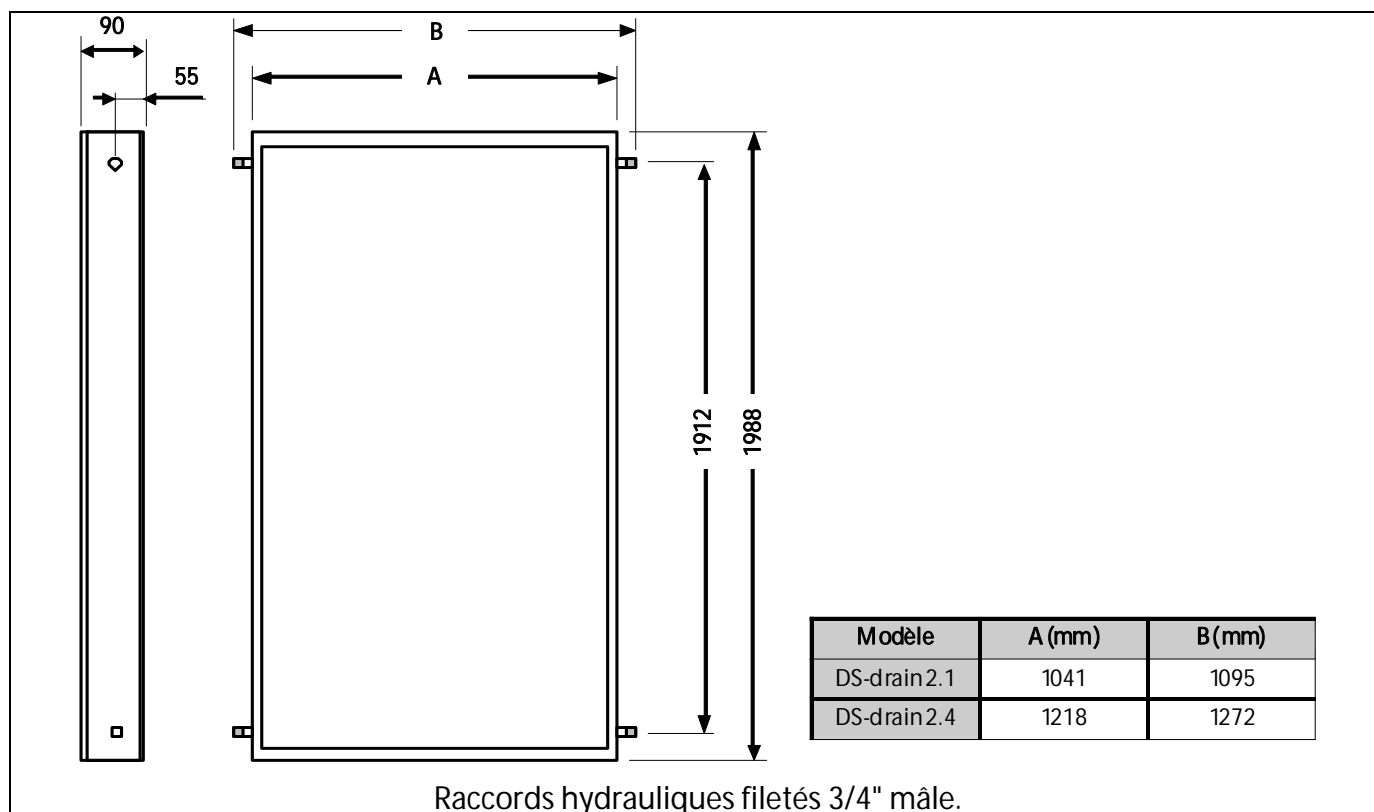
Le capteur solaire **DS-Drain** est livré avec 2 raccords flexibles qui facilitent une installation hydraulique correcte, placés sur le côté et en bas de l'emballage. Avant de procéder au montage et aux raccordements, vérifier que ces raccords se trouvent dans le colis.

2 CARACTÉRISTIQUES TECHNIQUES

Les capteurs solaires **DS-Drain** sont des capteurs plans de type "serpentin" composés de 2 collecteurs horizontaux (un dans le haut et l'autre dans le bas) en tube de cuivre de Ø18 mm reliés par 1 tube en cuivre de Ø10 mm qui forment un serpentin. La carcasse extérieure est réalisée en aluminium pour une longue durée de vie. L'isolant en laine de roche combiné avec l'absorbeur sélectif assure une excellente isolation thermique et une absorption optimale du rayonnement solaire. Les raccords hydrauliques filetés (3/4" M) facilitent les travaux de montage et le raccordement du champ de capteurs au système de valorisation solaire.

		DS-DRAIN 2.1	DS-DRAIN 2.4
Surface d'ouverture	m ²	1,94	2,28
Surface absorbeur	m ²	1,89	2,23
Surface totale	m ²	2,08	2,43
Poids capteur vide	Kg	36,4	43,7
Volume fluide	Lts	1,59	1,88
Efficience η	-	0,766	0,757
Coefficient de transfert de chaleur a_1	W / m ² K	3,720	3,816
Coefficient de transfert de chaleur a_2	W / m ² K ²	0,017	0,011
Température de stagnation	°C	195,1	210,1
Pression de fonctionnement maxi.	bar	10	
Couverture	-	Verre de 4 mm	
Carcasse	-	Aluminium peint	
Absorbeur	-	Sélectif TINOX	
Isolant	-	Laine minérale	

3 CROQUIS DE DIMENSIONS



DS-drain

4 INSTRUCTIONS D'INSTALLATION

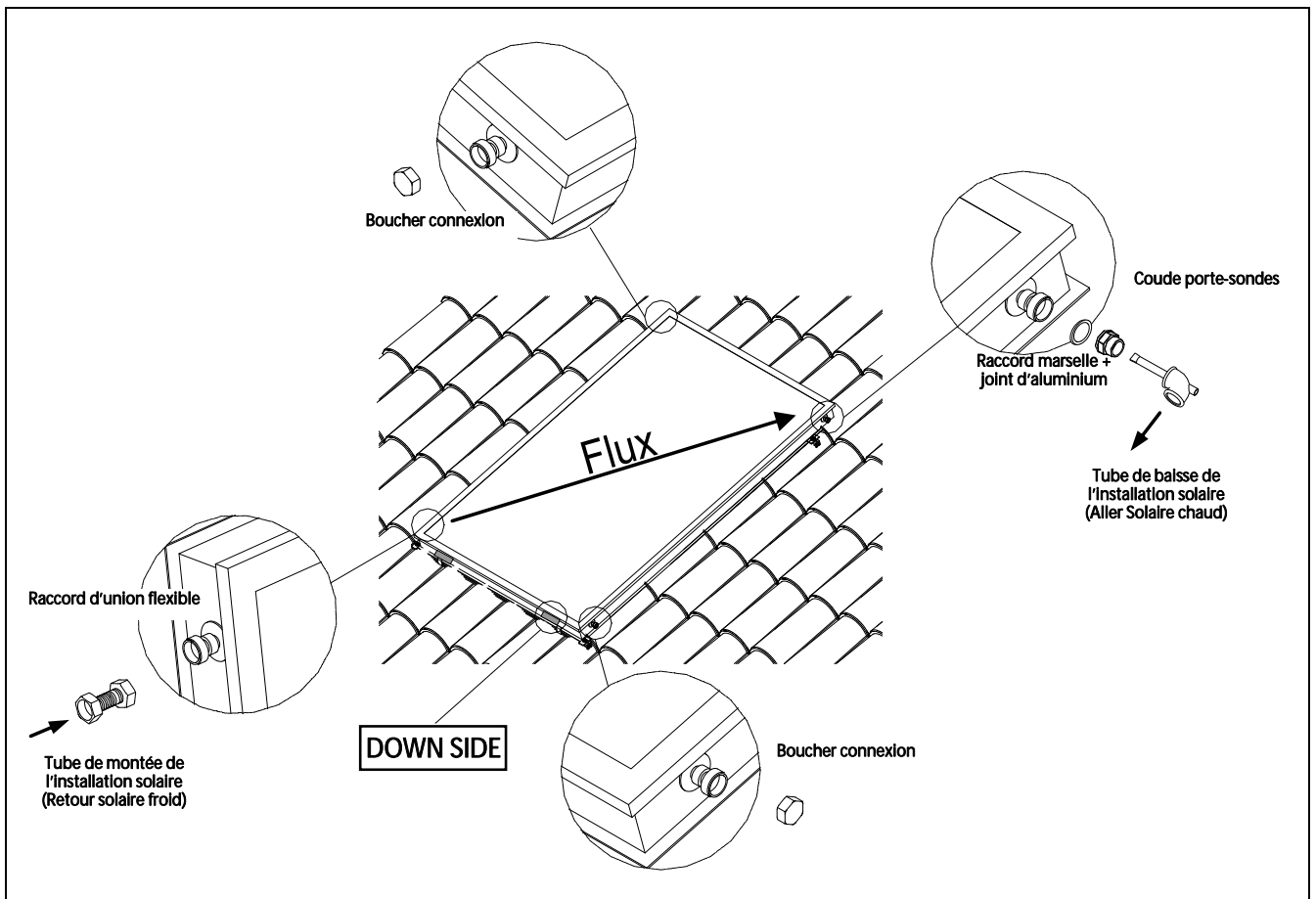
4.1 Installation hydraulique d'un capteur

Pour raccorder hydrauliquement un capteur **DS-Drain** au circuit de valorisation solaire, il est conseillé de suivre les indications ci-après. Le capteur doit être monté de telle sorte que le côté identifié avec l'étiquette "DOWN SIDE" soit vers le bas.

Avec les capteurs se sont fournis les composants nécessaires pour raccorder hydrauliquement le capteur à l'installation solaire.

Raccorder le tube de montée de l'installation solaire (retour solaire froid) à l'une des prises inférieures du capteur et boucher l'autre prise avec un bouchon femelle de 3/4" avec un joint de silicone fournie. Raccorder le tube de descente de l'installation solaire (aller solaire chaud) à l'une des prises supérieures du capteur, interposant pour installer un coude porte-sondes (pour contrôler la température du capteur). Boucher l'autre prise supérieure avec un bouchon femelle de 3/4" avec un joint de silicone. Pour terminer, introduire la sonde de température des capteurs sur le porte-sondes qui aura été monté. (voir *Montage de la sonde de température*)

Exemple d'installation:



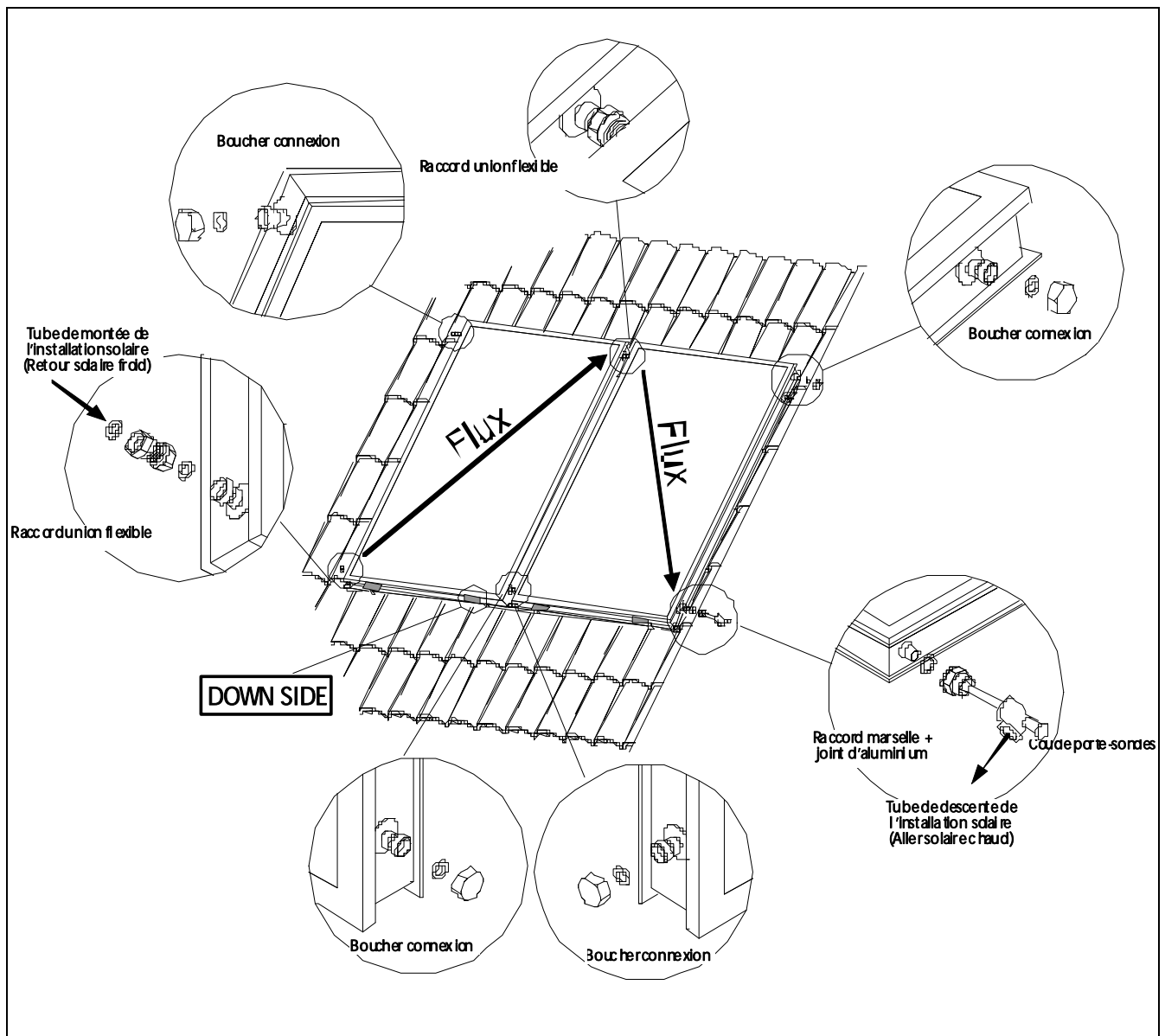
4.2 Installation hydraulique de 2 capteurs

Les capteurs **DS-drain** sont susceptibles d'être installés 2 capteurs en série. Pour réaliser correctement l'installation hydraulique des capteurs et avec le circuit de profit solaire, il est conseillé de suivre les indications ci-après. Le capteur doit être monté de sorte que le côté identifié avec l'étiquette "DOWN SIDE" se trouve vers le bas.

Avec les capteurs se sont fournis les composants nécessaires pour raccorder hydrauliquement le capteur à l'installation solaire.

Pour réaliser le raccordement de 2 capteurs avec le circuit solaire, raccorder le tube de montée de l'installation solaire (retour solaire froid) à une des prises inférieures extérieures des capteurs. Raccorder le tube de descente de l'installation solaire (aller solaire chaud) à l'autre prise inférieure extérieur des capteurs, interposant pour installer un coude porte-sondes (pour contrôler la température du capteur). Boucher les prises supérieures extérieures avec un bouchon femelle de 3/4" avec un joint de silicone. Pour réaliser l'interconnexion entre eux, boucher les prises inférieures (intérieures) avec un bouchon 3/4" avec un joint de silicone fourni et monter un raccord union flexible aux prises supérieures (intérieures). Pour terminer, introduire la sonde de température des capteurs sur le porte-sondes qui aura été monté. (Voir *Montage de la sonde de température*)

Exemple d'installation:

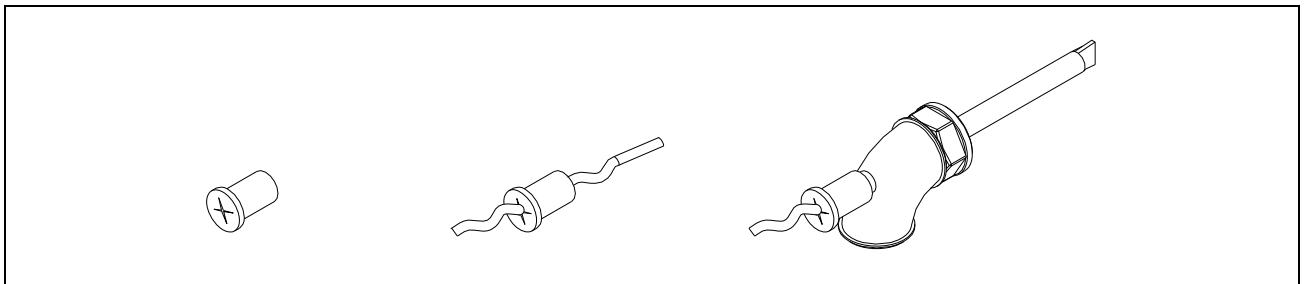


DS-drain

4.3 Montage de la sonde de température

DOMUSA TEKNIK propose un porta-sondes spécialement conçu pour son utilisation avec des capteurs **DS-drain**. Pour monter correctement le capteur de température sur ces porte-sondes, la séquence est la suivante:

- Il est conseillé de monter la sonde de température après le raccordement et après avoir vérifié hydrauliquement l'installation solaire.
- Réaliser une coupe en croix sur le bouchon caoutchouc fourni avec le porte-sondes et vérifier que le bulbe de la sonde entre bien serré.
- Placer le bouchon sur le tube porte-bulbe du coude et introduire le bulbe de la sonde à travers le bouchon jusqu'au fond du tube porte-bulbe et vérifier qu'il est bien tenu.



4.4 Fluide caloporteur

Le fluide caloporteur **DOMUSA TEKNIK**, a une résistance et transmission thermique qui est parfait pour son usage aux installations solaires. Sa principale fonction est de protéger contre la corrosion des composants de l'installation pour l'emploi de différents métaux. Il est recommandé d'employer une concentration minimale du 30% du fluide caloporteur, quantité qui est chargé à tous les équipes solaires susceptibles d'incorporer capteurs **DS-drain**.

Lors des opérations de maintenance, vidange et remplissage de l'installation, l'opérateur veillera particulièrement à respecter la proportion et les conditions du mélange eau-fluide antigel.

! ATTENTION: Le fluide caloporteur devrait être employée toujours mélangée avec eau, sinon ça pourrait endommager l'installation.

! ATTENTION: DOMUSA TEKNIK est responsable du correct fonctionnement du système quand le remplissage aura été effectué avec le fluide caloporteur DOMUSA TEKNIK.

! ATTENTION: Attention en ouvrant la clé de remplissage-vidé de l'équipement, les capteurs sont fournis remplis avec fluide caloporteur.

5 EMPLACEMENT DU CAPTEUR SOLAIRE

Le choix de l'emplacement du capteur solaire est extrêmement important, car un emplacement inadéquat peut réduire la performance du circuit solaire en raison d'une orientation incorrecte, d'ombres sur le capteur solaire, etc.

Pour choisir un bon emplacement, les principes de base sont les suivants:

- Avant de choisir l'emplacement, veiller à préserver l'accessibilité du site, tant pour le montage que pour les tâches de maintenance du capteur solaire.
- Le capteur solaire **doit être orienté vers le Sud**.
- Le capteur solaire doit être installé à niveau, de sorte que la partie supérieure soit à l'horizontale.
- **Dans les installations réalisées avec des supports intégrés, la pente minimale doit être de 16°.**
- Situer les capteurs à une distance adéquate d'autres objets ou capteurs afin d'éviter l'ombre projetée.

DOMUSA TEKNIK dispose en catalogue d'une large gamme de supports spécialement conçus pour le montage de capteurs **DS-drain** pour tout type de toiture, y compris des solutions sur toiture, sur couverture ou sur surface plane, et intégrés dans la toiture. Pour leur montage correct, respecter les instructions de la notice qui accompagne chaque support.

Lorsque les capteurs **DS-drain** sont montés avec les supports **DOMUSA TEKNIK**, les valeurs maximales de charge de neige (S_K) et de vitesse principale de vent (V_M) à prendre en compte pour bien choisir l'emplacement sont: $S_K = 2 \text{ kN/m}^2$ et $V_M = 31 \text{ m/s}$. Ainsi donc, dans les zones géographiques où les valeurs de référence sont supérieures à celles indiquées, les capteurs DS-drain ne peuvent être montés avec des supports DOMUSA TEKNIK.

Les supports devront être installés selon les Euro codes "EN 1991-1-4: Actions à structures. Actions du vent" y "EN 1991-1-3: Actions à structures. Charges de neige".

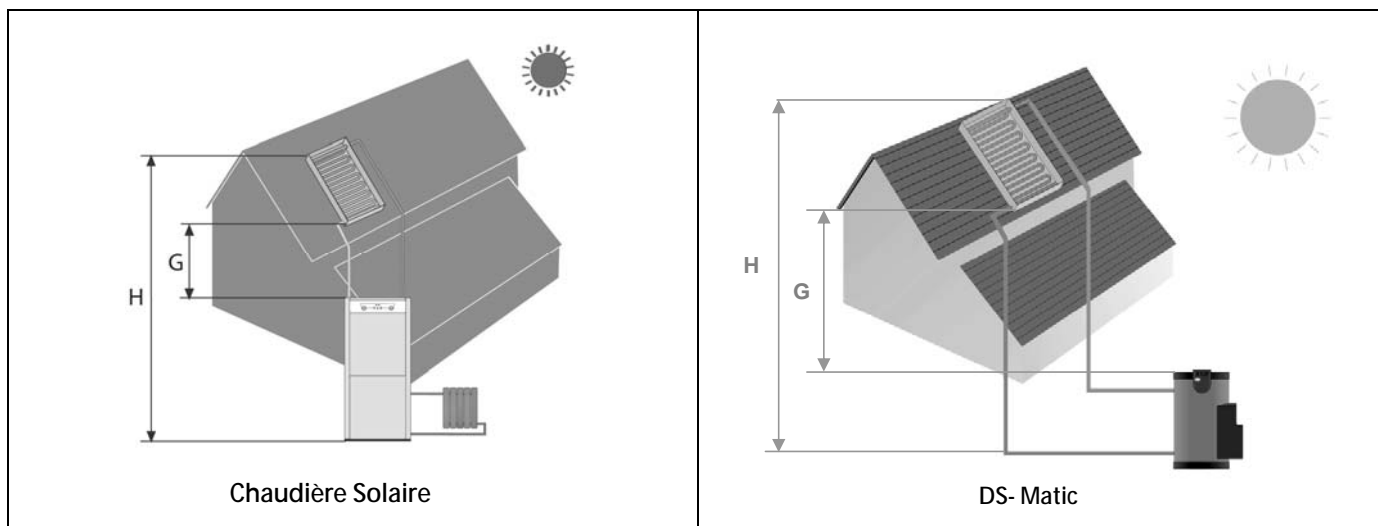
DS-drain

6 CONTRAINTES DE HAUTEUR ET DE LONGUEUR

Au moment de réaliser l'installation de la tuyauterie, les contraintes de hauteur verticale et de longueur totale sont à prendre en compte.

Pour le calcul de la hauteur **H**, l'installateur doit considérer la hauteur de la pompe par rapport à la partie supérieure du capteur.

Les contraintes en fonction du modèle choisi sont représentées ci-dessous:



Modèle	Hauteur max. (H)	Hauteur min. (G)	L max. horizontal (aller+retour)	Longueur max.	Pente min.	Diamètre tube collecteur
Evolution Solaire 330 FR	10,9 m.	0,5 m.	20 m.	40 m.	4 %	12 mm.
Evolution Solaire GAS 35 M	10,9 m.	0,5 m.				
Evolution Solaire 30 FDX	10,9 m.	0,5 m.				
DS-matic	10 m.	0,5 m.		50 m.		
Evolution Solaire GAS 35 M PLUS	15,9 m.	0,5 m.				
Evolution Solaire 30 FDX PLUS	15,9 m.	0,5 m.				
DS-matic PLUS	15 m.	0,5 m.				

7 MAINTENANCE

La maintenance doit être exclusivement confiée à du personnel qualifié. Toutes les interventions sur le système doivent être réalisées par le service technique officiel, dans la mesure où la modification de sa configuration peut provoquer des erreurs de fonctionnement et endommager le système et ses alentours. Pour maintenir les capteurs en parfait état de fonctionnement, une révision doit être assurée chaque année par des techniciens agréés par **DOMUSA TEKNIK**.

Tableau des tâches de maintenance:

	Intervalle de maintenance
Capteur	
Vérifier l'état du capteur: encrassement, chocs, raccords, supports et nivellement du capteur	Annuel
Circuit solaire	
Vérifier le niveau de remplissage du fluide solaire. Ouvrir la llave de nivel et, si le fluide ne sort pas, remplir le circuit solaire. Pour le remplissage du circuit solaire, assurer une concentration minimale de 30% du fluide inhibiteur.	Annuel
Renouveler le fluide solaire avec une concentration minimale de 30% de fluide inhibiteur ⁽¹⁾	Tous les 3 ans.
Vérifier l'autovidange du capteur solaire. Mettre les pompes en fonctionnement et après avoir vérifié que l'eau revient au ballon déconnecter les pompes. Au bout de 15 minutes, détacher le raccord des tubes avec le capteur solaire et vérifier que le fluide ne sort pas du capteur.	Annuel
Tuyauterie	
Vérifier l'état des isolants	Annuel
Vérifier l'étanchéité de l'installation. Avec la pompe du circuit solaire en marche, vérifier visuellement les raccords du système.	Annuel

7.1 Renouvellement du fluide caloporteur

Tous les 3 ans, le fluide caloporteur doit être renouvelé:

- Vidanger complètement le circuit solaire en ouvrant le robinet de vidange du ballon solaire.
- Renfermer le robinet de vidange et ajouter la quantité de fluide caloporteur indiquée dans la notice de la chaudière à travers de la prise de remplissage du ballon.
- Ajouter de l'eau selon les instructions du point "Remplissage du circuit solaire" de la notice d'installation de la chaudière.

8 CONDITIONS DE GARANTIE

La **garantie commerciale**^(*) de DOMUSA TEKNIK couvre le fonctionnement normal des produits fabriqués par DOMUSA Calefacción S.Coop. sous les conditions et pour les délais suivants:

1. Cette **garantie commerciale**^(*) est valable pour les 8 années qui suivent la date de **mise en marche**.
Pendant les 6 mois qui suivent la mise en marche, DOMUSA TEKNIK prend en charge gratuitement les réparations pour vice de construction.
Après ces 6 mois et jusqu'à la fin de la période de garantie, les frais de main-d'œuvre et de déplacement sont à la charge du client.
2. Pour la maintenance et la réparation des capteurs solaires, un accès suffisant doit être prévu. Les frais occasionnés par un accès défectueux ne sont pas couverts par cette garantie.
3. Les opérations de **mise en marche** et de **maintenance annuelle** doivent être confiées à du personnel agréé par DOMUSA TEKNIK.
4. La **garantie commerciale**^(*) est annulée d'office lorsque:
 - le capteur n'a pas été installé en respectant la législation et les règlements en vigueur dans ce domaine;
 - la mise en marche n'a pas été réalisée immédiatement après l'installation du capteur par du personnel agréé par **DOMUSA TEKNIK**;
 - le fluide antigel n'est pas remplacé dans les délais et les conditions de maintenance indiqués dans cette notice.

Sont exclus de cette garantie les bris de verre, les pannes dues à un mauvais usage ou une installation incorrecte, les pannes produites par l'utilisation d'eaux d'alimentation aux caractéristiques physico-chimiques telles qu'elles entartrent ou corrodent, les pannes liées à une pression excessive de l'eau du réseau, les pannes dues au gel, à une manipulation incorrecte de l'appareil et, en général, à tout motif étranger à DOMUSA TEKNIK.

Cette garantie n'affecte pas les droits dont bénéficie le consommateur selon la loi.

(*) Conditions de garantie uniquement valables pour l'Espagne et le Portugal.

DOMUSA

T E K N I K

ADRESSE POSTALE

Apartado 95
20730 AZPEITIA
Telfs: (+34) 943 813 899

USINE ET BUREAU

B° San Esteban s/n
20737 ERREZIL (Gipuzkoa)

www.domusateknik.com

DOMUSA TEKNIK, s'autorise sans préavis à modifier certaines caractéristiques de ses produits.



CDOC000420

07/16