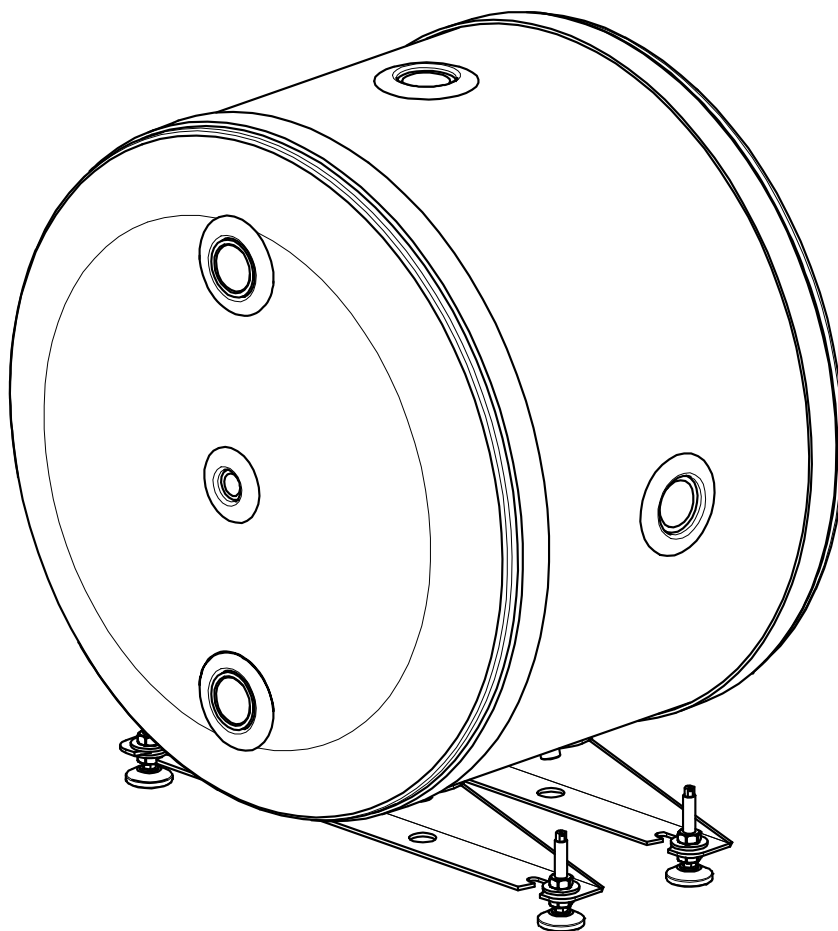


ISTRUCCIONS D'INSTALLATION ET FONCTIONNEMENT

→ BT 50



DOMUSA
T E K N I K

Nous vous remercions d'avoir choisi un produit **DOMUSA TEKNIK**. Parmi la gamme de produits **DOMUSA TEKNIK**, vous avez choisi un modèle de la gamme **BT**, un buffer de primaire qui, associé à une pompe à chaleur de la gamme **DUAL CLIMA**, est capable de fournir le niveau de confort adéquat, équilibré et économique pour votre maison.

Le présent document constitue une partie essentielle du produit et doit être remis à l'utilisateur final. Veuillez lire attentivement les avertissements et les recommandations contenus dans ce manuel, car ils donnent d'importantes informations sur la sécurité de l'installation, son utilisation et sa maintenance.

L'installation de ces ballons accumulateurs doit être exclusivement confiée à des techniciens qualifiés et respectueux des règlements en vigueur, ainsi que des consignes du fabricant.

Tant la mise en marche que toute opération de maintenance sur ces ballons accumulateurs doivent uniquement être effectuées par les services d'assistance technique autorisés par **DOMUSA TEKNIK**.

Une installation incorrecte de ces ballons accumulateurs peut provoquer des lésions et des dommages aux personnes, aux animaux et aux biens dont le fabricant ne saurait être tenu pour responsable.

TABLE DES MATIÈRES

	Page
1 CONSIGNES DE SÉCURITÉ.....	2
1.1 PRECAUTIONS CONTRE LE GEL	2
2 INSTRUCTIONS D'INSTALLATION	2
2.1 INSTALLATION HYDRAULIQUE.....	2
2.2 EMPLACEMENT	2
2.3 MONTAGE.....	3
2.3.1 Montage mural et au plafond	4
2.3.2 Montage au sol	4
2.3.3 Position des supports.....	5
2.4 RESISTANCE ELECTRIQUE OPTIONNELLE	5
3 CROQUIS ET MESURES.....	5
4 MISE EN MARCHÉ	6
5 LIVRAISON DE L'INSTALLATION	6
6 CARACTÉRISTIQUES TECHNIQUES	6
7 LISTE PIÈCES DÉTACHÉES.....	7

1 CONSIGNES DE SÉCURITÉ

L'installation hydraulique doit être effectuée par du personnel qualifié en respectant la réglementation d'installation en vigueur.

Toutes les interventions sur le système doivent être réalisées par un Service d'assistance technique autorisé par **DOMUSA TEKNIK**. Toute modification de la configuration peut causer des erreurs de fonctionnement et des dommages graves.

Cet appareil peut être utilisé par les enfants à partir de 8 ans et les personnes ayant des capacités physiques, sensorielles ou mentales limitées, ou sans expérience ni connaissances en la matière, à condition d'être supervisés ou d'avoir reçu la formation adéquate concernant l'utilisation de l'appareil de manière sûre et de comprendre les risques liés à celle-ci. Les enfants ne doivent pas jouer avec l'appareil. Le nettoyage et l'entretien qui reviennent à l'utilisateur ne doivent pas être réalisés par un enfant sans supervision.

1.1 Précautions contre le gel

Des précautions contre le gel éventuel doivent être prises pour éviter tout dommage sur l'installation. Nous conseillons d'ajouter de l'antigel à l'eau qui se trouve dans le ballon, lequel doit être conforme aux normes d'hygiène publique et non toxique. **DOMUSA TEKNIK** recommande d'utiliser du propylène glycol et de contacter le fabricant du produit avant son utilisation.

Lors de longues périodes d'arrêt de l'installation, **l'eau du ballon** doit être vidangée.

2 INSTRUCTIONS D'INSTALLATION

2.1 Installation hydraulique

L'installation hydraulique doit être confiée à du personnel qualifié et respectueux de la réglementation en vigueur, en tenant compte des recommandations suivantes :

- Il est conseillé d'intercaler des robinets d'arrêt entre l'installation et le ballon afin de simplifier les travaux de maintenance.
- Laisser un espace disponible autour du ballon pour effectuer les opérations de maintenance et réparation.
- Placer les purgeurs et les dispositifs adéquats pour l'expulsion correcte de l'air du ballon pendant la phase de remplissage de l'installation.

2.2 Emplacement

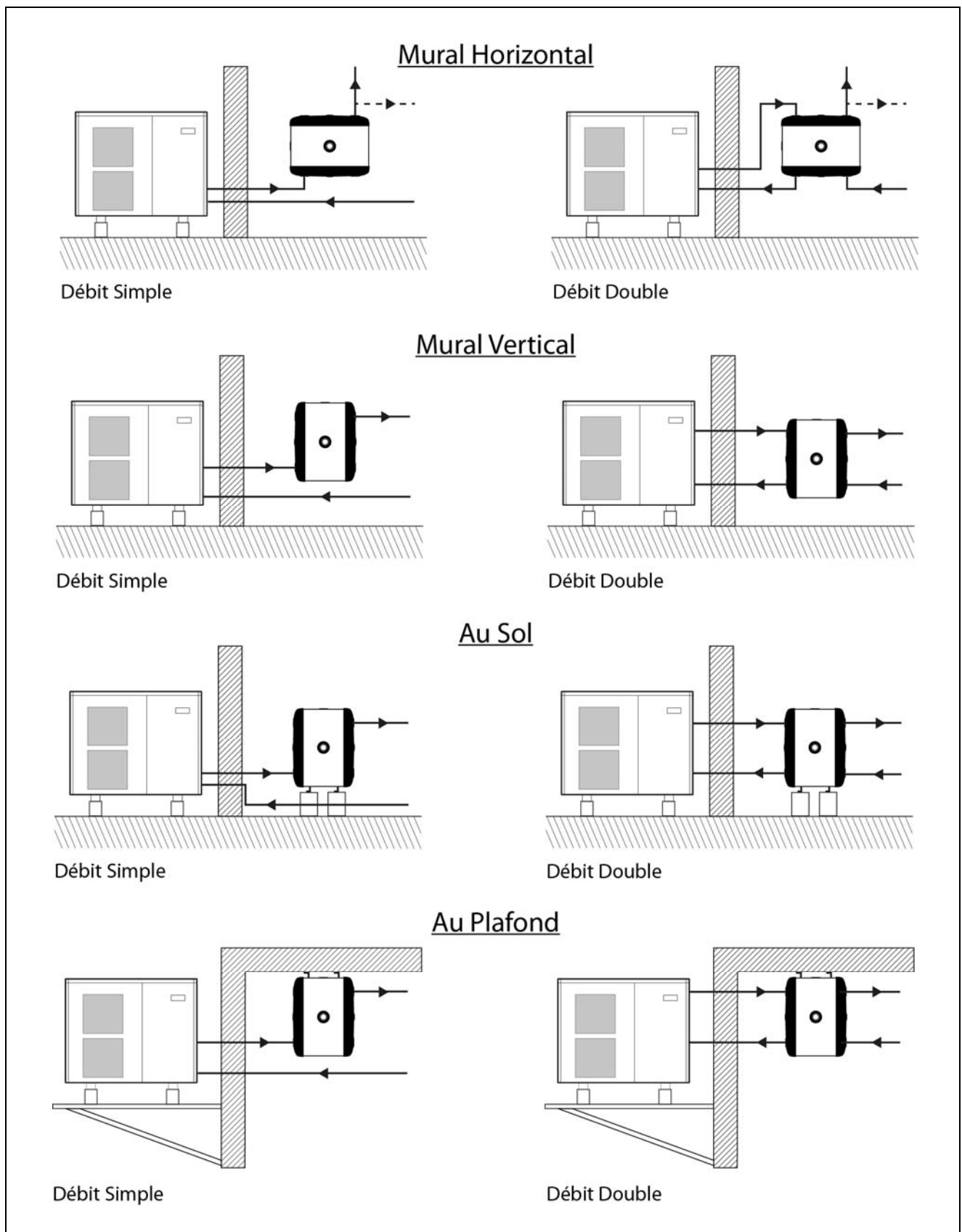
Le ballon accumulateur ne doit pas être installé en extérieur ou dans un lieu pouvant être exposé aux intempéries.

Pour une meilleure efficacité énergétique, le ballon doit être installé le plus près possible du générateur de chaleur.

Au moment de choisir l'emplacement, tenir compte du poids du ballon plein et veiller à ce que l'endroit soit à l'abri du gel. Les tuyauteries doivent posséder une isolation thermique conforme à la réglementation en vigueur.

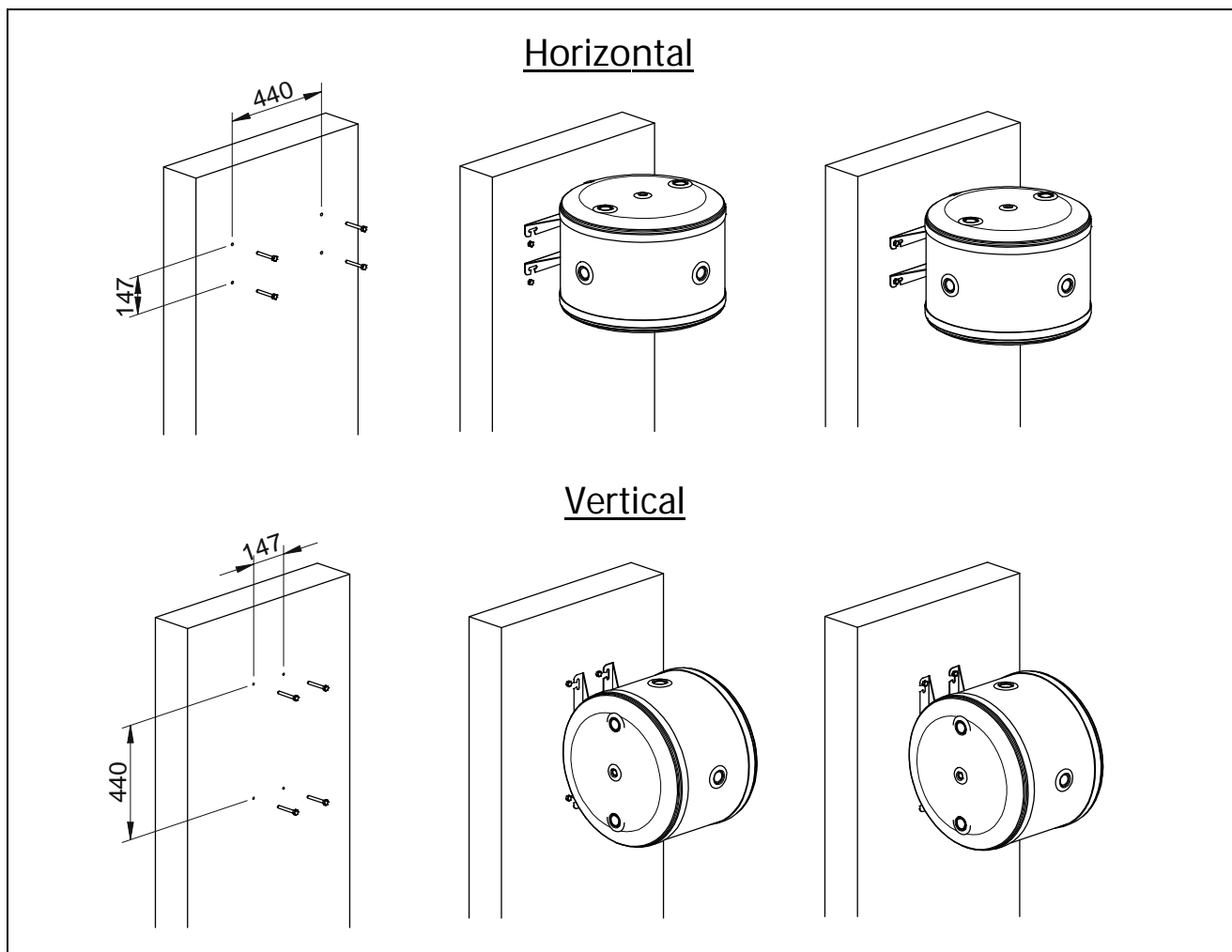
2.3 Montage

Le ballon **BT 50** peut être monté de différentes façons (montage horizontal, vertical, mural, au sol, suspendu au plafond, etc.). Les supports (montés), les pieds et les accessoires nécessaires à l'installation du ballon sont fournis avec celui-ci pour réaliser l'un des exemples de montage suivants:



BT 50

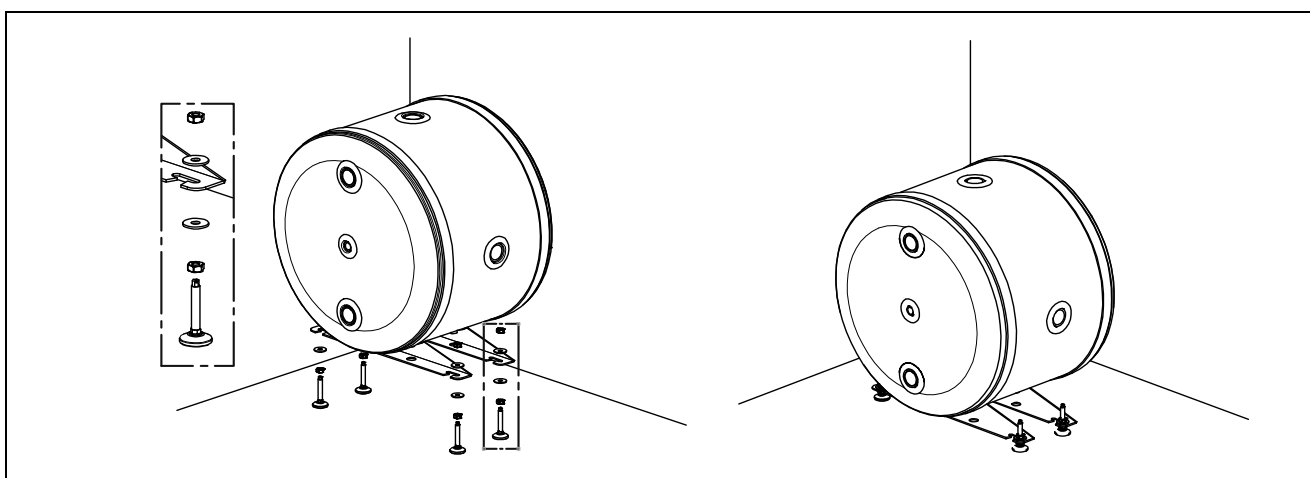
2.3.1 Montage mural et au plafond



Percer 4 trous selon les cotes et placer les fixations adéquates en fonction du poids du ballon et du type de mur. Serrer les fixations uniquement une fois le ballon est accroché.

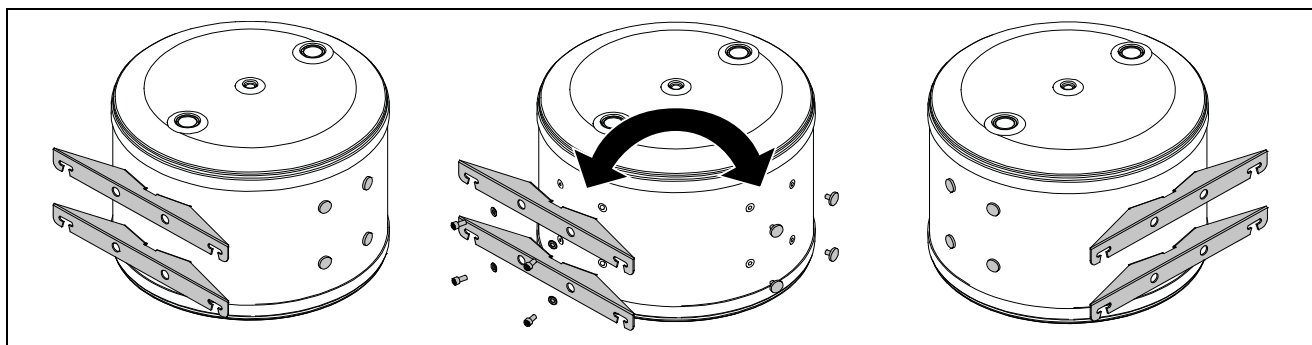
Note: les fixations ne sont pas fournies avec le ballon.

2.3.2 Montage au sol



Monter les pieds comme décrit sur l'image avec les écrous M10 et les rondelles fournis avec le ballon.

2.3.3 Position des supports

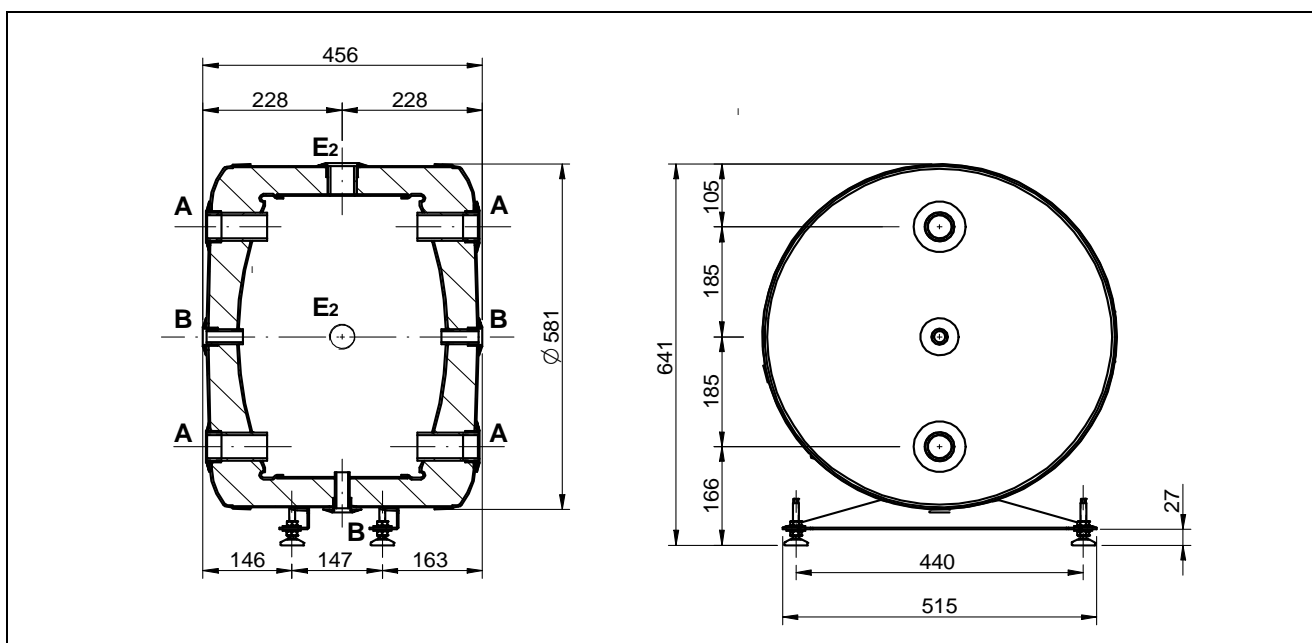


Les supports sont montés selon une position déterminée en usine. Afin de faciliter le montage du ballon, ces supports peuvent être montés dans une autre position, comme décrit sur l'image.

2.4 Résistance électrique optionnelle

Le ballon **BT 50** comporte deux prises (**E₂**) pour brancher une résistance électrique d'appoint pour le circuit de chauffage. **DOMUSA TEKNIK** fournit en option trois résistances de 1,5, 2,5 ou 3,5 kW. Pour leur installation, lire attentivement les instructions de montage fournies avec celles-ci.

3 CROQUIS ET MESURES



BT 50		
Prise A	A Ø	1 1/4" H
Prise E2	E2 Ø	1 1/4" H
Prise B	B Ø	1/2" H

4 MISE EN MARCHÉ

Pour assurer la validité de la garantie, la mise en marche du ballon doit être réalisée par un **Service technique officiel de DOMUSA TEKNIK**. Avant de procéder à la mise en marche, vérifier :

- Que l'installation est pleine d'eau et a été correctement purgée.
- Que le purgeur fonctionne correctement.
- Que les branchements hydrauliques sont corrects.
- Que les branchements et raccordements ne présentent aucune fuite.

5 LIVRAISON DE L'INSTALLATION

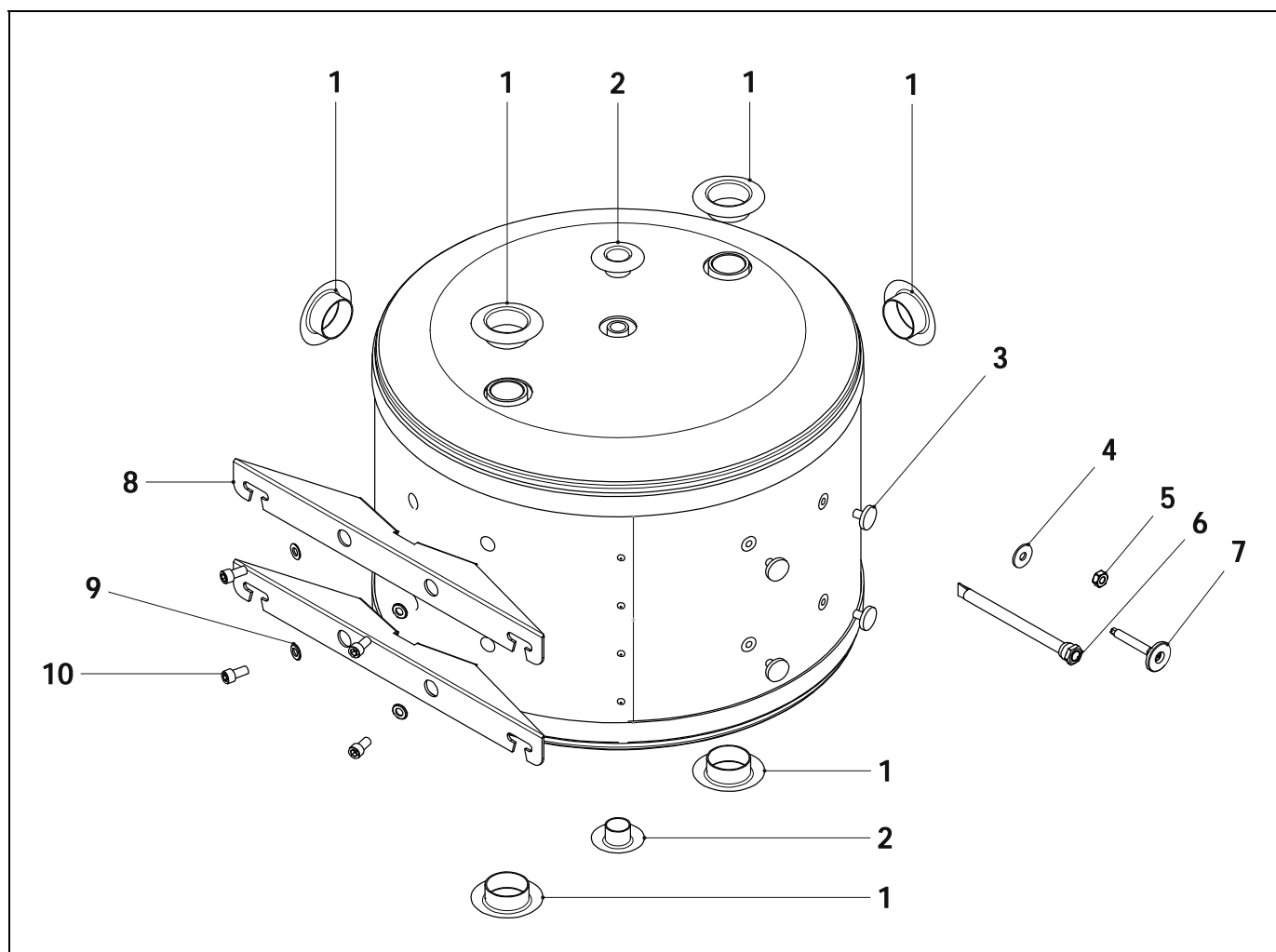
Une fois la première mise en marche réalisée, le Service technique expliquera à l'utilisateur le fonctionnement du ballon et effectuera les remarques qu'il considère opportunes.

Il revient à l'installateur d'expliquer à l'utilisateur le fonctionnement de tous les dispositifs de contrôle-commande appartenant à l'installation et non fournis avec le ballon.

6 CARACTÉRISTIQUES TECHNIQUES

		BT 50
Installation		Mural/ Au sol/ Au plafond
Volume Buffer	L	50
Température maxl. de primaire	° C	120
Pression de travail maxl. primaire	MPa bar	0,3 3
Poids à vide	Kg	30
Poids plein	Kg	80

7 LISTE PIÈCES DÉTACHÉES



N	Code	Dénomination
1	CFER000087	Enjoliveur noir 1 1/4"
2	CFER000084	Enjoliveur noir 1/2"
3	CFER000166	Vis de serrage manuel
4	CFER000116	Rondelle DIN-9021 M-10
5	CFER000172	Écrou DIN-934 M-10
6	SCOB012866	Doigt de gant
7	CFER000106	Pied réglable M-10
8	SEPO001342	Support mural
9	CTOR000162	Rondelle DIN-125 A M-10
10	CTOR000173	Écrou DIN-932 M-10 x 20

NOTES:

A series of horizontal dotted lines providing space for notes.

DOMUSA

TEKNIK

ADRESSE POSTALE

Apartado 95
20730 AZPEITIA
Telfs: (+34) 943 813 899

USINE ET BUREAU

B° San Esteban s/n
20737 ERREZIL (Gipuzkoa)

www.domusateknik.com

DOMUSA TEKNIK, s'autorise sans préavis à modifier certaines caractéristiques de ses produits.



CDOC001777

03/18