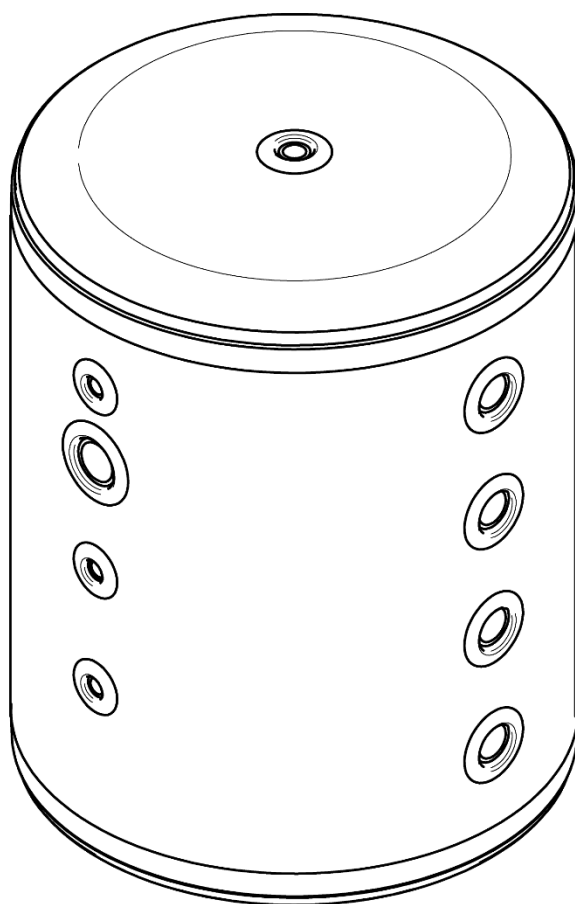


INSTRUCCIONES DE INSTALACIÓN Y FUNCIONAMIENTO

INSTRUCCIONS D'INSTALLATION ET FONCTIONNEMENT

→ BT



DOMUSA
T E K N I K

Le damos las gracias por haber elegido un producto de **DOMUSA TEKNIK**. Dentro de la gama de productos **DOMUSA TEKNIK**, ha elegido usted un modelo de la gama **BT**, un buffer de primario, que unido a una caldera de calefacción **DOMUSA TEKNIK** es capaz de proporcionar el nivel de confort adecuado para su vivienda equilibrado y económico.

Este documento constituye una parte esencial del producto y deberá ser entregado al usuario final. Es conveniente leer atentamente las advertencias y consejos contenidos en este manual, ya que proporcionan indicaciones importantes en cuanto a seguridad de la instalación, uso y mantenimiento.

La instalación de estos acumuladores debe ser efectuada únicamente por personal cualificado, de acuerdo con las normas vigentes y siguiendo las instrucciones del fabricante.

Tanto la puesta en marcha, como cualquier maniobra de mantenimiento de estos acumuladores, debe ser efectuada únicamente por los Servicios de Asistencia Técnica autorizados por **DOMUSA TEKNIK**.

Una instalación incorrecta de estos acumuladores puede provocar daños a personas, a animales y materiales, de los cuales el fabricante no se hace responsable

Nous vous remercions d'avoir choisi un produit **DOMUSA TEKNIK**. Parmi la gamme de produits **DOMUSA TEKNIK**, vous avez choisi un modèle de la gamme **BT**, un buffer de primaire qui, associé à une pompe à chaleur de la gamme **DOMUSA TEKNIK**, est capable de fournir le niveau de confort adéquat, équilibré et économique pour votre maison.

Le présent document constitue une partie essentielle du produit et doit être remis à l'utilisateur final. Veuillez lire attentivement les avertissements et les recommandations contenus dans ce manuel, car ils donnent d'importantes informations sur la sécurité de l'installation, son utilisation et sa maintenance.

L'installation de ces ballons accumulateurs doit être exclusivement confiée à des techniciens qualifiés et respectueux des règlements en vigueur ainsi que des consignes du fabricant.

Tant la mise en marche que toute opération de maintenance sur ces ballons accumulateurs doivent uniquement être effectuées par les services d'assistance technique autorisés par **DOMUSA TEKNIK**.

Une installation incorrecte de ces ballons accumulateurs peut provoquer des lésions et des dommages aux personnes, aux animaux et aux biens dont le fabricant ne saurait être tenu pour responsable.

ÍNDICE

	Pág.
1 ADVERTENCIAS DE SEGURIDAD.....	3
1.1 PRECAUCIONES CONTRA HELADAS	3
2 INSTRUCCIONES PARA LA INSTALACIÓN	3
2.1 EMPLAZAMIENTO	3
2.2 INSTALACIÓN HIDRÁULICA.....	3
3 CROQUIS Y MEDIDAS.....	5
4 VACIADO DEL DEPÓSITO.....	6
5 PUESTA EN MARCHA.....	6
6 ENTREGA DE LA INSTALACIÓN.....	6
7 CARACTERÍSTICAS TÉCNICAS.....	7
8 LISTADO DE COMPONENTES DE REPUESTO.....	7

TABLE DES MATIERES	Page.
1 CONSIGNES DE SÉCURITÉ.....	10
1.1 PRÉCAUTIONS CONTRE LE GEL.....	10
2 INSTRUCTIONS D'INSTALLATION.....	10
2.1 EMBLACEMENT.....	10
2.2 INSTALLATION HYDRAULIQUE.....	10
3 CROQUIS ET MESURES.....	12
4 VIDANGE.....	13
5 MISE EN MARCHÉ.....	13
6 LIVRAISON DE L'INSTALLATION.....	13
7 CARACTÉRISTIQUES TECHNIQUES.....	14
8 LISTE PIÈCES DÉTACHÉES.....	14

1 ADVERTENCIAS DE SEGURIDAD

La instalación hidráulica debe ser efectuada por personal cualificado, respetando la reglamentación de instalación vigente.

Todas las intervenciones en el sistema deben ser realizadas por un Servicio de Asistencia Técnica autorizado por **DOMUSA TEKNIK**, ya que la modificación de su configuración puede provocar errores de funcionamiento y daños graves.

Este aparato pueden utilizarlo niños con edad de 8 años y superior y personas con capacidades físicas, sensoriales o mentales reducidas o falta de experiencia y conocimiento, si se le ha dado la supervisión o formación apropiadas respecto al uso del aparato de una manera segura y comprenden los peligros que implica. Los niños no deben jugar con el aparato. La limpieza y el mantenimiento a realizar por el usuario no deben realizarlo los niños sin supervisión.

1.1 Precauciones contra heladas

Se deben tomar precauciones ante posibles heladas, con el fin de evitar daños en la instalación. Se aconseja añadir anticongelante al agua existente en el depósito, que deberá ser compatible con las normas de higiene pública y no podrá ser tóxico. **DOMUSA TEKNIK** recomienda utilizar propilenglicol, aconsejando contactar con el fabricante del producto antes de su utilización.

Para largos períodos de parada de la instalación, se deberá **vaciar todo el agua del acumulador**.

2 INSTRUCCIONES PARA LA INSTALACIÓN

2.1 Emplazamiento

El acumulador no debe instalarse a la intemperie o en un lugar en el que pueda quedar expuesto a inclemencias climatológicas.

Para un mejor aprovechamiento energético, el acumulador debe instalarse lo más cerca posible del generador de agua caliente.

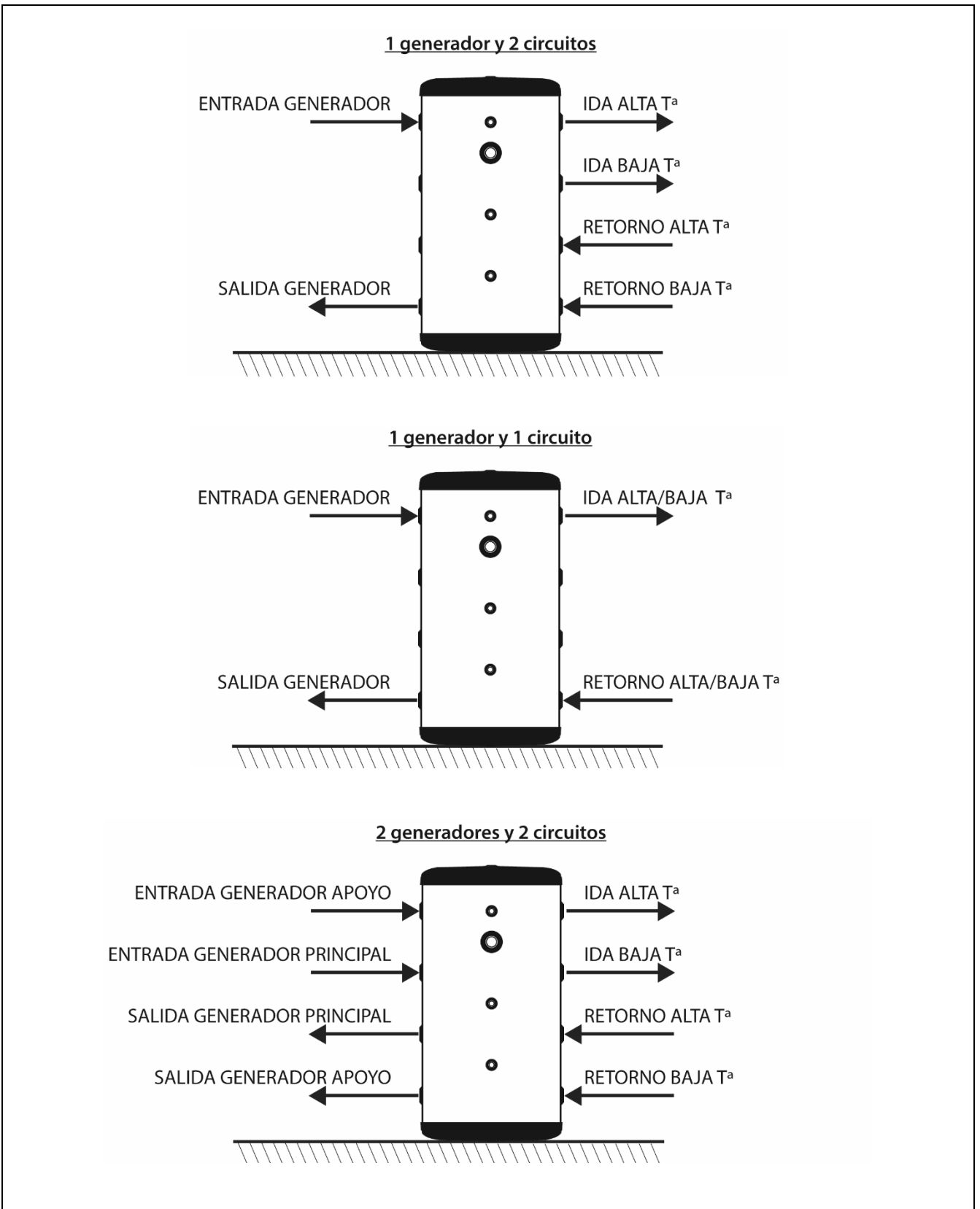
Al elegir el emplazamiento se debe tener en cuenta el peso del acumulador lleno, y que esté protegido contra heladas. Las tuberías deben tener un aislamiento térmico conforme a la normativa vigente.

2.2 Instalación hidráulica

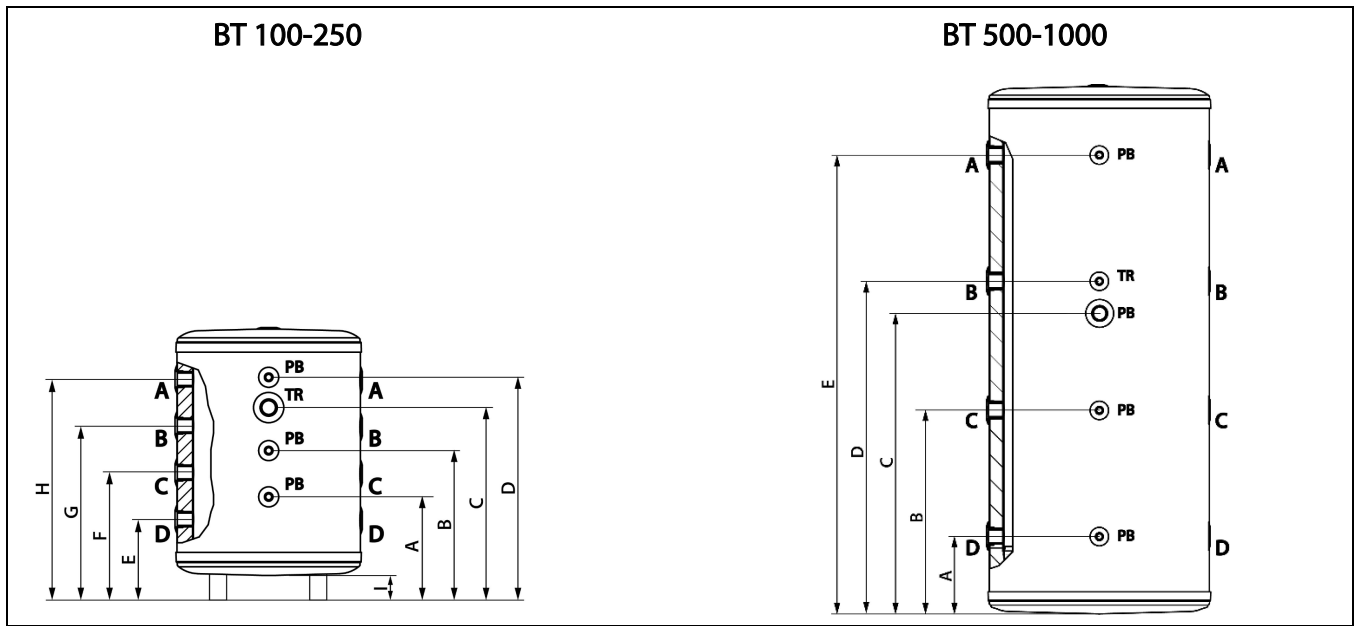
La instalación hidráulica debe ser efectuada por personal cualificado, respetando la reglamentación vigente (RITE) y teniendo en cuenta las siguientes recomendaciones:

- Se recomienda intercalar llaves de corte entre la instalación y el acumulador, con el fin de simplificar los trabajos de mantenimiento.
- Dejar espacio disponible alrededor del acumulador para efectuar operaciones de mantenimiento y reparación.
- Colocar purgadores y dispositivos adecuados para el buen desalojo del aire del acumulador en la fase de llenado de la instalación.

Los depósitos **BT** se pueden conectar hidráulicamente de varias formas, tal y como se muestra en las siguientes muestras de instalación:



3 CROQUIS Y MEDIDAS



		BT 100	BT 100M	BT 150	BT 200	BT 250	BT 500	BT 750	BT 1000
Dimensión de la base	mm	581					758	858	1058
Dimensión de la altura	mm	852	739	1132	1432	1732	1797	1975	1737
Tomas ida-retorno	A/B/C/D ∅	1-1/4"					1-1/2"		
Toma resistencia	TR ∅	1-1/2"							
Toma vaina portabulbos	PB ∅	1/2"							

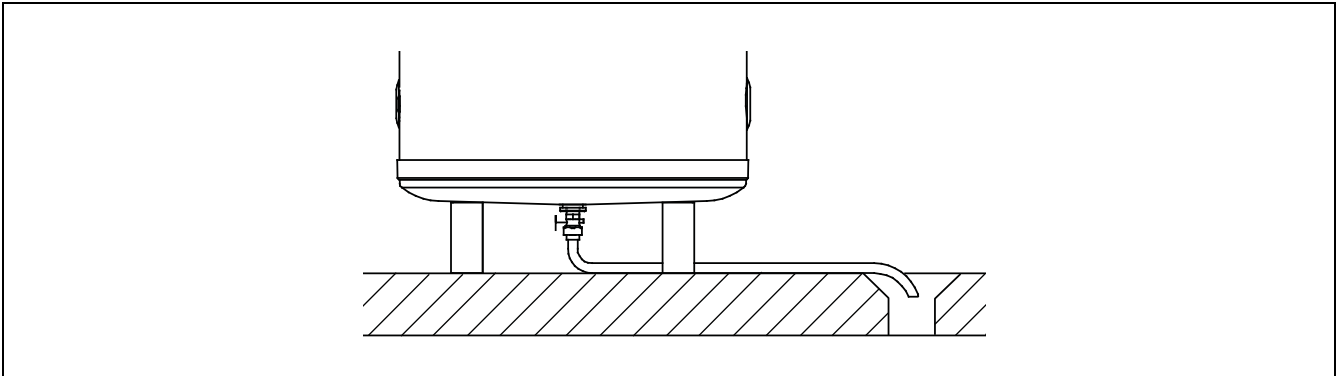
		BT 100	BT 100M	BT 150	BT 200	BT 250	BT 500	BT 750	BT 1000
Cota "A"	mm	338	225	380	435	485	245	345	360
Cota "B"	mm	484	371	610	775	925	675	785	680
Cota "C"	mm	619	506	864	1114	1364	1004	1114	1009
Cota "D"	mm	714	601	985	1285	1858	1114	1224	1119
Cota "E"	mm	265	152	265	265	265	245	345	360
Cota "F"	mm	411	288	495	605	705			
Cota "G"	mm	557	444	725	945	1145			
Cota "H"	mm	703	590	985	1285	1485			
Cota "I"	mm	113	-	113	113	113			

4 VACIADO DEL DEPÓSITO

Para el correcto vaciado del depósito **BT** se recomienda instalar una llave de corte en la parte baja del depósito (modelos **BT 100-250**).

Compruebe que la manguera queda bien fijada a la toma.

A continuación, se debe dirigir el otro extremo de la manguera a un desagüe, de forma que dicho desagüe quede a un nivel inferior al de la base del acumulador.



5 PUESTA EN MARCHA

Para que la garantía tenga validez, la puesta en marcha del acumulador deberá ser realizada por un **Servicio de Asistencia Técnica oficial de DOMUSA TEKNIK**. Antes de proceder a dicha puesta en marcha, se deberá tener previsto:

- Que la instalación esté llena de agua y purgada correctamente.
- Que el purgador funcione correctamente.
- Que las conexiones hidráulicas se han hecho correctamente.
- Que las conexiones y empalmes no tengan fugas.

6 ENTREGA DE LA INSTALACIÓN

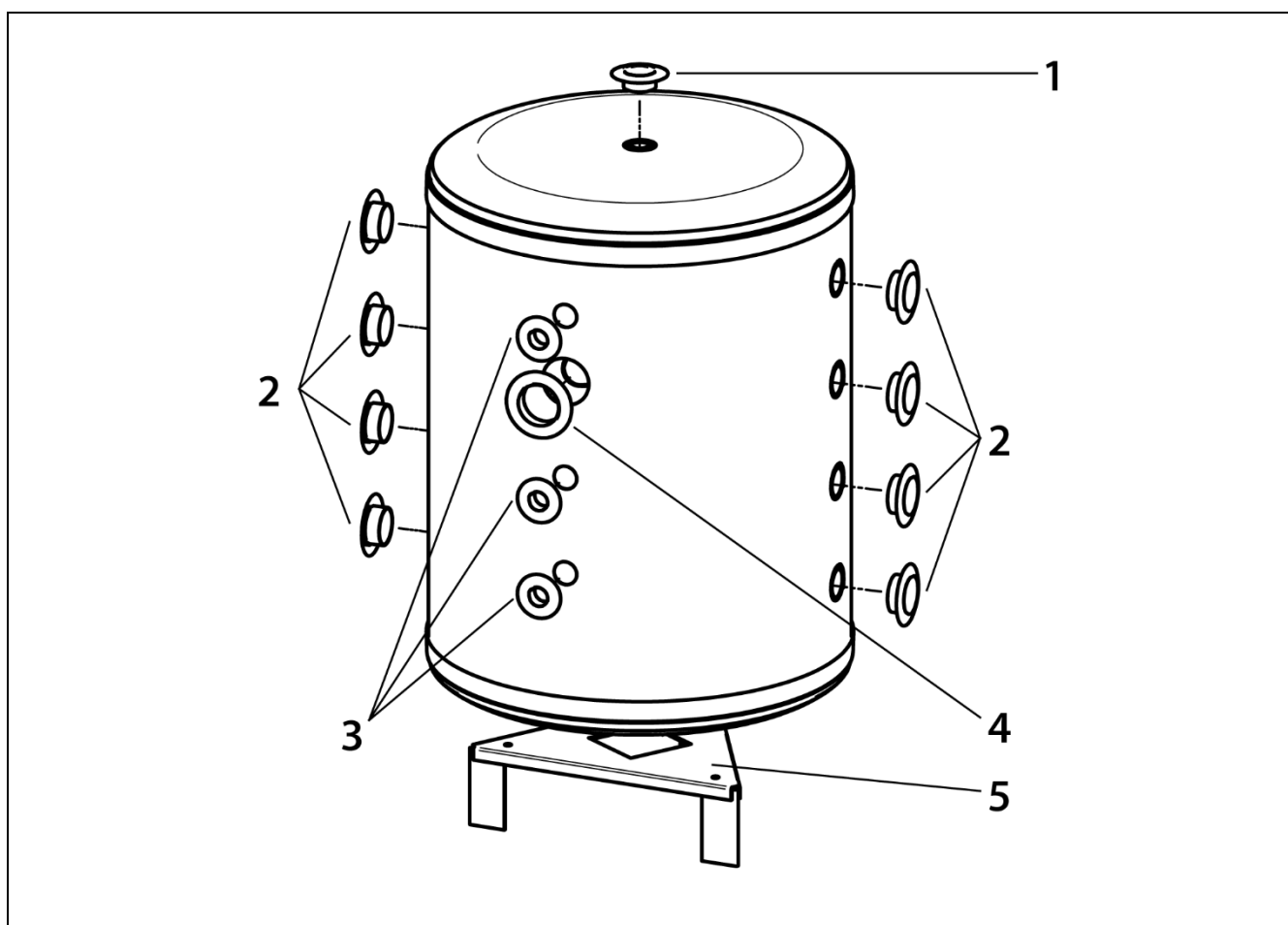
El Servicio de Asistencia Técnica, una vez realizada la primera puesta en marcha, explicará al usuario el funcionamiento del acumulador, haciéndole las observaciones que considere más necesarias.

Será responsabilidad del instalador el exponer al usuario el funcionamiento de cualquier dispositivo de mando o control que pertenezca a la instalación y no se suministre con el acumulador.

7 CARACTERÍSTICAS TÉCNICAS

		BT 100	BT 100M	BT 150	BT 200	BT 250	BT 500	BT 750	BT 1000
Instalación		Suelo	Mural	Suelo	Suelo	Suelo	Suelo	Suelo	Suelo
Volumen Buffer	L	100	100	150	200	250	500	750	1000
Temperatura máx. de primario	°C	85	85	85	85	85	85	85	85
Presión máx. de trabajo primario	MPa bar	0,3 3	0,3 3	0,3 3	0,3 3	0,3 3	0,3 3	0,3 3	0,3 3
Peso en vacío	Kg	54	54	65	80	91	162	198	213
Peso lleno	Kg	154	154	215	280	341	662	948	1213

8 LISTADO DE COMPONENTES DE REPUESTO



<u>Pos</u>	<u>Código</u>	<u>Denominación</u>
1	CFER000086	Embellecedor 1" negro
2	CFER000087	Embellecedor 1 1/4" negro
3	CFER000084	Embellecedor 1/2" negro
4	CFER000089	Embellecedor 1 1/2" negro
5	SEPO001364	Base acumulador

1 CONSIGNES DE SÉCURITÉ

L'installation hydraulique doit être effectuée par du personnel qualifié en respectant la réglementation d'installation en vigueur.

Toutes les interventions sur le système doivent être réalisées par un Service d'assistance technique autorisé par **DOMUSA TEKNIK**. Toute modification de la configuration peut causer des erreurs de fonctionnement et des dommages graves.

Cet appareil peut être utilisé par les enfants à partir de 8 ans et les personnes ayant des capacités physiques, sensorielles ou mentales limitées, ou sans expérience ni connaissances en la matière, à condition d'être supervisés ou d'avoir reçu la formation adéquate concernant l'utilisation de l'appareil de manière sûre et de comprendre les risques liés à celle-ci. Les enfants ne doivent pas jouer avec l'appareil. Le nettoyage et l'entretien qui reviennent à l'utilisateur ne doivent pas être réalisés par un enfant sans supervision.

1.1 Précautions contre le gel

Des précautions contre le gel éventuel doivent être prises pour éviter tout dommage sur l'installation. Nous conseillons d'ajouter de l'antigel à l'eau qui se trouve dans le ballon, lequel doit être conforme aux normes d'hygiène publique et non toxique. **DOMUSA TEKNIK** recommande d'utiliser du propylène glycol et de contacter le fabricant du produit avant son utilisation.

Lors de longues périodes d'arrêt de l'installation, **l'eau du ballon** doit être vidangée.

2 INSTRUCTIONS D'INSTALLATION

2.1 Emplacement

Le ballon accumulateur ne doit pas être installé en extérieur ou dans un lieu pouvant être exposé aux intempéries.

Pour une meilleure efficacité énergétique, le ballon doit être installé le plus près possible du générateur de chaleur.

Au moment de choisir l'emplacement, tenir compte du poids du ballon plein et veiller à ce que l'endroit soit à l'abri du gel. Les tuyauteries doivent posséder une isolation thermique conforme à la réglementation en vigueur.

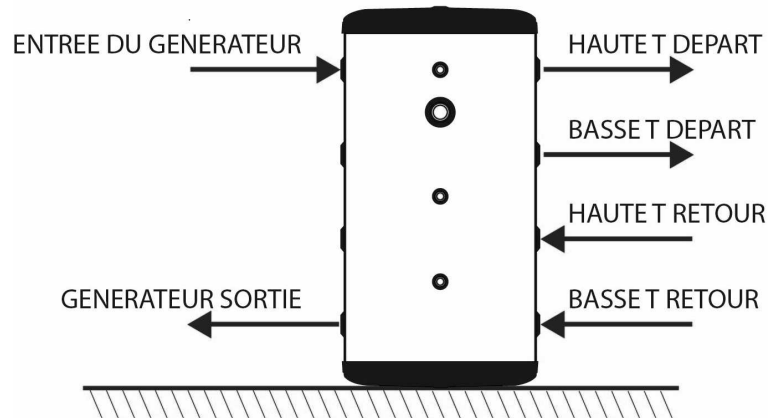
2.2 Installation hydraulique

L'installation hydraulique doit être confiée à du personnel qualifié et respectueux de la réglementation en vigueur, en tenant compte des recommandations suivantes :

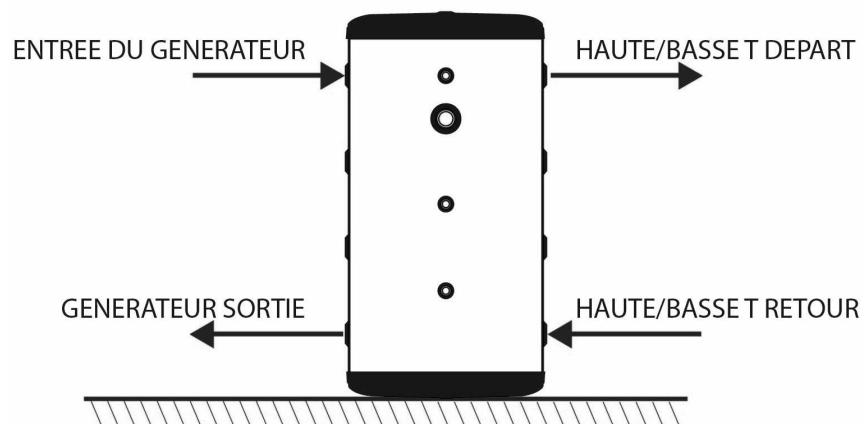
- Il est conseillé d'intercaler des robinets d'arrêt entre l'installation et le ballon afin de simplifier les travaux de maintenance.
- Laisser un espace disponible autour du ballon pour effectuer les opérations de maintenance et réparation.
- Placer les purgeurs et les dispositifs adéquats pour l'expulsion correcte de l'air du ballon pendant la phase de remplissage de l'installation.

Les réservoirs BT peuvent être connectés hydrauliquement de différentes manières, comme indiqué dans les exemples d'installation suivants.

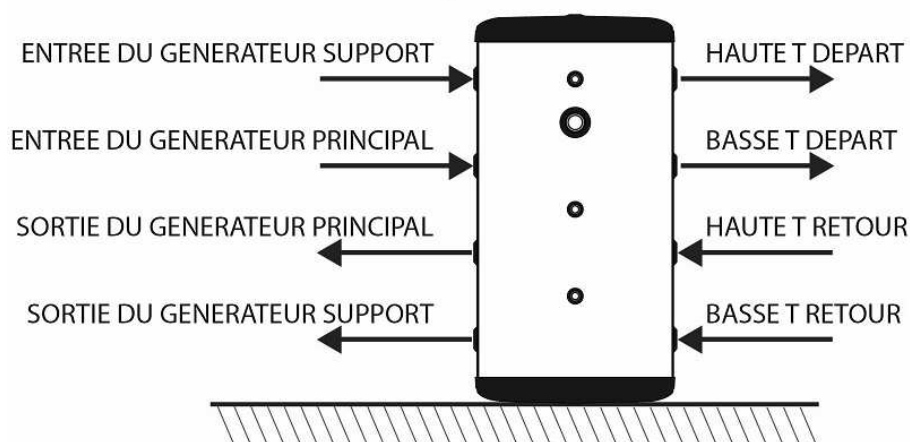
1 générateur et 2 circuits



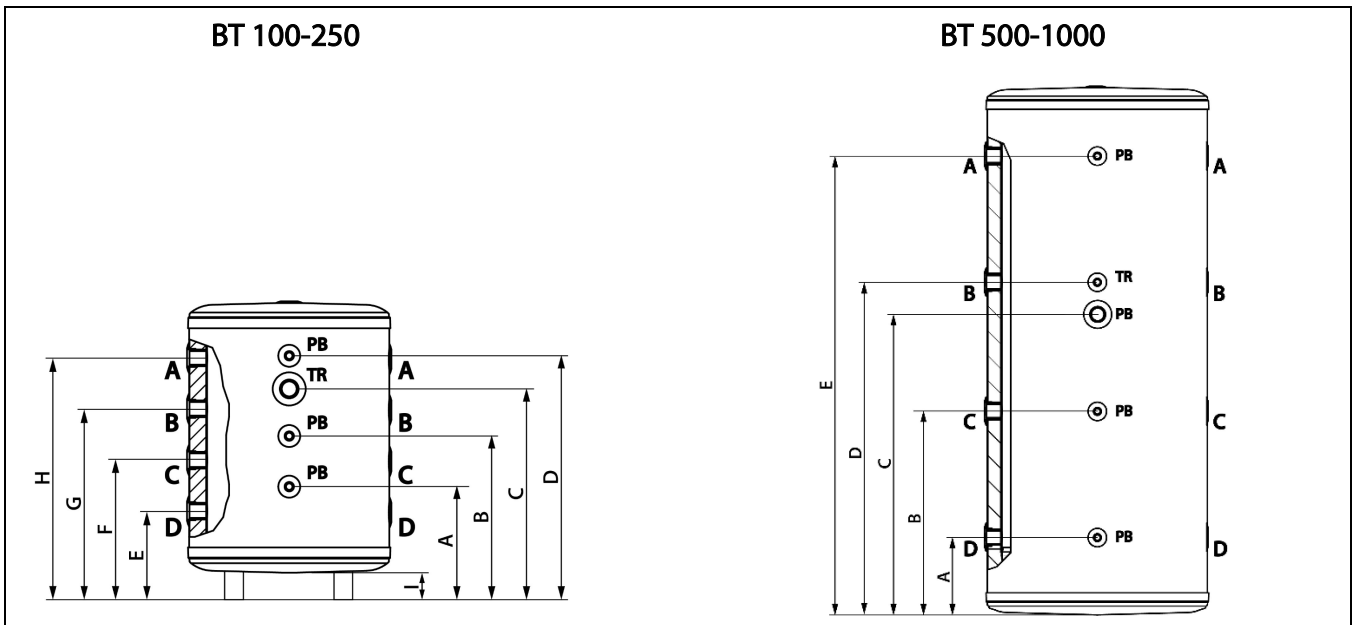
1 générateur et 1 circuit



2 générateurs et 2 circuits



3 CROQUIS ET MESURES



		BT 100	BT 100M	BT 150	BT 200	BT 250	BT 500	BT 750	BT 1000	
Dimension de base	mm	581					758	858	1058	
Dimension en hauteur	mm	852	739	1132	1432	1732	1797	1975	1737	
Prises aller-retour	A/B/C/D Ø	1-1/4"					1-1/2"			
Prise résistance	TR Ø						1-1/2"			
Connexion doigt de gant	PB Ø						1/2"			

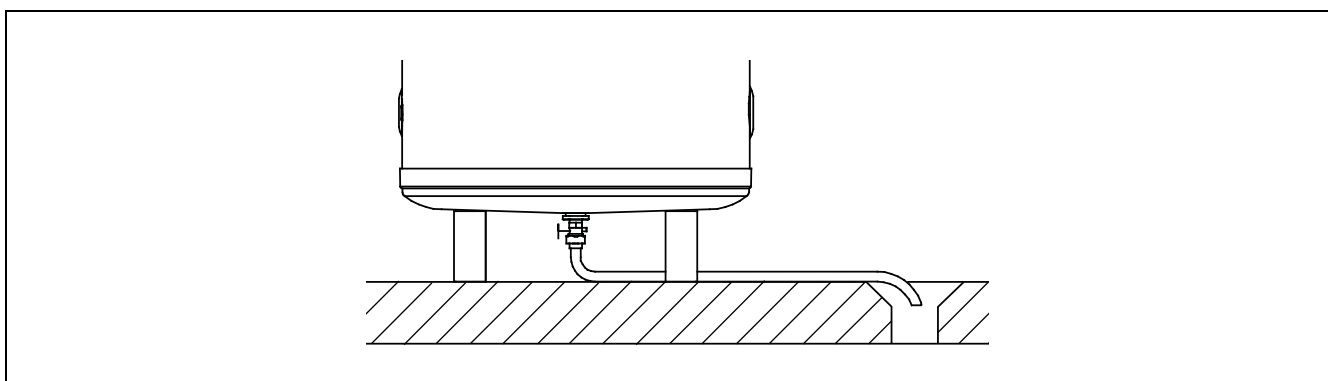
		BT 100	BT 100M	BT 150	BT 200	BT 250	BT 500	BT 750	BT 1000
Mesure "A"	mm	338	225	380	435	485	245	345	360
Mesure "B"	mm	484	371	610	775	925	675	785	680
Mesure "C"	mm	619	506	864	1114	1364	1004	1114	1009
Mesure "D"	mm	714	601	985	1285	1858	1114	1224	1119
Mesure "E"	mm	265	152	265	265	265	245	345	360
Mesure "F"	mm	411	288	495	605	705			
Mesure "G"	mm	557	444	725	945	1145			
Mesure "H"	mm	703	590	985	1285	1485			
Mesure "I"	mm	113	-	113	113	113			

4 VIDANGE

Pour vider correctement le réservoir **BT**, nous conseillons d'installer un robinet d'arrêt sur la prise de vidange prévue dans la partie inférieure de celui-ci (modeles **BT 100-250**).

Vérifier que le tuyau est correctement fixé à la prise.

Diriger ensuite l'autre extrémité du tuyau vers un écoulement en s'assurant que celui-ci se trouve à un niveau inférieur par rapport à la base du ballon.



5 MISE EN MARCHE

Pour assurer la validité de la garantie, la mise en marche du ballon doit être réalisée par un **Service technique officiel de DOMUSA TEKNIK**. Avant de procéder à la mise en marche, vérifier :

- Que l'installation est pleine d'eau et a été correctement purgée.
- Que le purgeur fonctionne correctement.
- Que les branchements hydrauliques sont corrects.
- Que les branchements et raccordements ne présentent aucune fuite.

6 LIVRAISON DE L'INSTALLATION

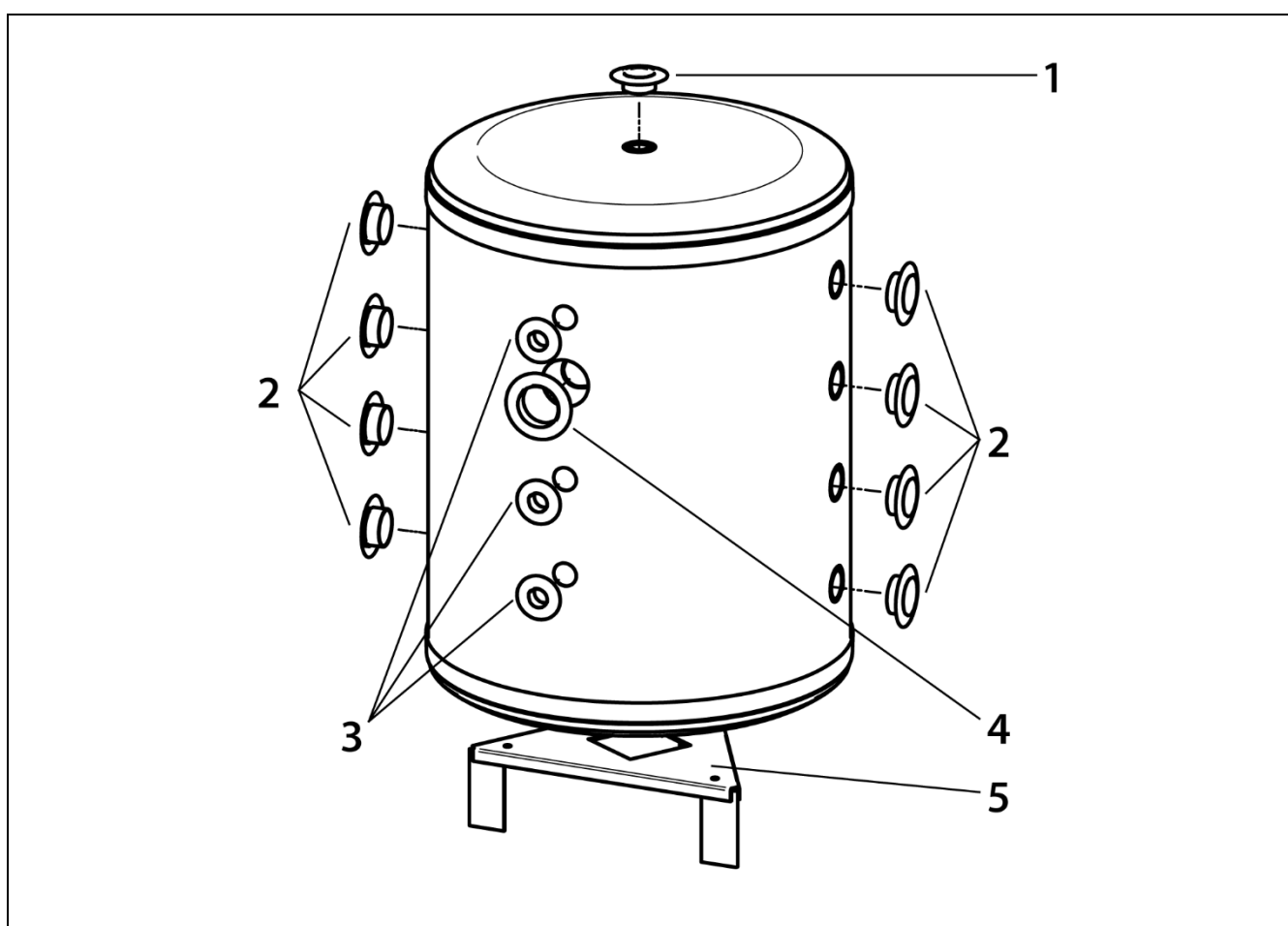
Une fois la première mise en marche réalisée, le Service technique expliquera à l'utilisateur le fonctionnement du ballon et effectuera les remarques qu'il considère opportunes.

Il revient à l'installateur d'expliquer à l'utilisateur le fonctionnement de tous les dispositifs de contrôle-commande appartenant à l'installation et non fournis avec le ballon.

7 CARACTERISTIQUES TECHNIQUES

		BT 100	BT 100M	BT 150	BT 200	BT 250	BT 500	BT 750	BT 1000
Installation		Sol	Mural	Sol	Sol	Sol	Sol	Sol	Sol
Volume Buffer	L	100	100	150	200	250	500	750	1000
Température maxi. de primaire	°C	85	85	85	85	85	85	85	85
Pression de travail maxi. primaire	MPa bar	0,3 3	0,3 3	0,3 3	0,3 3	0,3 3	0,3 3	0,3 3	0,3 3
Poids à vide	Kg	54	54	65	80	91	162	198	213
Poids plein	Kg	154	154	215	280	341	662	948	1213

8 LISTE PIÈCES DETACÉES



Pos	Code	Dénomination
1	CFER000086	Enjoliveur noir 1"
2	CFER000087	Enjoliveur noir 1 1/4"
3	CFER000084	Enjoliveur noir 1/2"
4	CFER000089	Enjoliveur noir 1 1/2"
5	SEPO001364	Base ballon

DOMUSA

T E K N I K

DIRECCIÓN POSTAL

ADRESSE POSTALE

Apartado 95
20730 AZPEITIA

Telfs: (+34) 943 813 899

FÁBRICA Y OFICINAS

USINE ET BUREAUX

Bº San Esteban s/n
20737 ERREZIL (Gipuzkoa)

www.domusateknik.com

DOMUSA TEKNIK se reserva la posibilidad de introducir, sin previo aviso, cualquier modificación en las características de sus productos.

DOMUSA TEKNIK se réserve le droit de modifier, sans préavis, les caractéristiques et dimensions des produits présentés dans catalogue.



CDOC001372

11/18